

第6回山梨県ドッジボール選手権大会 ファイターズリーグ

2009年10月31日

| Aリーグ | | ① | ② | ③ | ④ | ⑤ | ⑥ | ⑦ | 勝数 | 引分 | 負数 | 勝点 | 内野数 | 順位 |
|------|--------------|----------|----------|----------|----------|----------|----------|----------|----|----|----|----|---------|----|
| ① | 大国STARS | ※ | × 8 - 9 | ○ 11 - 4 | ○ 11 - 3 | × 5 - 11 | ○ 11 - 4 | × 6 - 11 | 3 | 0 | 3 | 6 | 52 - 42 | 3 |
| ② | 竜北ドラゴンフェニックス | ○ 9 - 8 | ※ | ○ 9 - 7 | ○ 11 - 6 | × 7 - 10 | × 6 - 9 | × 6 - 11 | 3 | 0 | 3 | 6 | 48 - 51 | 4 |
| ③ | 春日居ゴールデンマックス | × 4 - 11 | × 7 - 9 | ※ | ○ 9 - 8 | × 4 - 11 | × 6 - 9 | × 0 - 11 | 1 | 0 | 5 | 2 | 30 - 59 | 6 |
| ④ | ドラゴンフェニックスJr | × 3 - 11 | × 6 - 11 | × 8 - 9 | ※ | × 0 - 11 | × 7 - 10 | × 0 - 11 | 0 | 0 | 6 | 0 | 24 - 63 | 7 |
| ⑤ | 北麓ファイターズ | ○ 11 - 5 | ○ 10 - 7 | ○ 11 - 4 | ○ 11 - 0 | ※ | ○ 8 - 4 | ○ 11 - 7 | 6 | 0 | 0 | 12 | 62 - 27 | 1 |
| ⑥ | 北麓サーパス | × 4 - 11 | ○ 9 - 6 | ○ 9 - 6 | ○ 10 - 7 | × 4 - 8 | ※ | × 8 - 9 | 3 | 0 | 3 | 6 | 44 - 47 | 5 |
| ⑦ | ツナマヨネーズ | ○ 11 - 6 | ○ 11 - 6 | ○ 11 - 0 | ○ 11 - 0 | × 7 - 11 | ○ 9 - 8 | ※ | 5 | 0 | 1 | 10 | 60 - 31 | 2 |

| | | | |
|-------|--------------|----------------|-----|
| A2位 | ツナマヨネーズ | ① ② ③ 11 10 | A17 |
| A7位 | ドラゴンフェニックスJr | 5 1 | |
| A3位 | 大国STARS | ① ② ③ 11 11 | A18 |
| A6位 | 春日居ゴールデンマックス | 2 5 | |
| A4位 | 竜北ドラゴンフェニックス | ① ② ③ 6 6 | B18 |
| A5位 | 北麓サーパス | 7 8 | |
| A1位 | 北麓ファイターズ | ① ② ③ 10 11 | B20 |
| | | 6 3 | |
| | | ① ② ③ 11 11 | A23 |
| | | 6 8 | |
| 3位決定戦 | | | |
| | 大国STARS | ① ② ③ 10 11 | A22 |
| | 北麓サーパス | 8 4 | |

優勝

ツナマヨネーズ

準優勝

北麓ファイターズ

3位

大国STARS

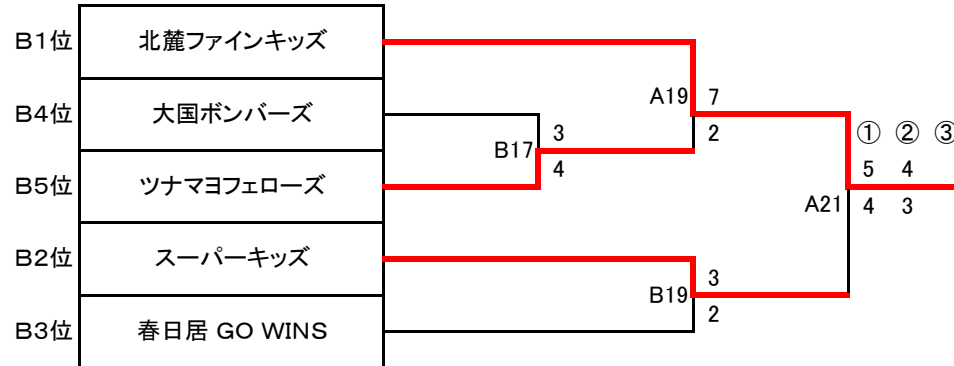
4位

北麓サーパス

第6回山梨県ドッジボール選手権大会 チャレンジリーグ

2009年10月31日

| Bリーグ | ① | ② | ③ | ④ | ⑤ | 勝数 | 引分 | 負数 | 勝点 | 内野数 | 順位 |
|---------------|---------|---------|---------|---------|---------|----|----|----|----|---------|----|
| ① スーパーキッズ | ※ | ○ 6 - 0 | × 5 - 6 | ○ 4 - 3 | ○ 7 - 0 | 3 | 0 | 1 | 6 | 22 - 9 | 2 |
| ② 春日居 GO WINS | × 0 - 6 | ※ | × 0 - 8 | ○ 5 - 3 | ○ 4 - 3 | 2 | 0 | 2 | 4 | 9 - 20 | 3 |
| ③ 北麓ファインキッズ | ○ 6 - 5 | ○ 8 - 0 | ※ | ○ 5 - 2 | ○ 6 - 3 | 4 | 0 | 0 | 8 | 25 - 10 | 1 |
| ④ 大国ボンバーズ | × 3 - 4 | × 3 - 5 | × 2 - 5 | ※ | △ 3 - 3 | 0 | 1 | 3 | 1 | 11 - 17 | 4 |
| ⑤ ツナマヨフェローズ | × 0 - 7 | × 3 - 4 | × 3 - 6 | △ 3 - 3 | ※ | 0 | 1 | 3 | 1 | 9 - 20 | 5 |



優勝

北麓ファインキッズ

準優勝

スーパーキッズ